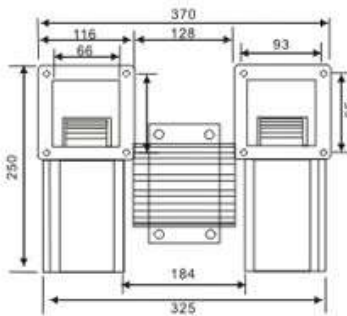
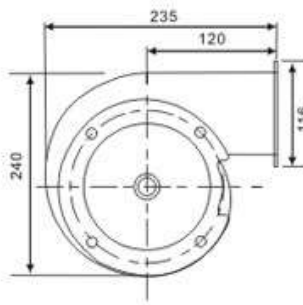
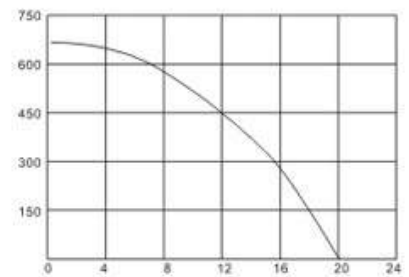


CY150-M1



静压Pa



风量m³/min

产品参数

外观精美，精工细作，选自好材料，性能稳定，结构稳定

Delicate appearance, equipped with high temperature resistance of high efficiency motors, stable performance and structure stability

多翼式离心风机

品牌：诚亿

型号：CY150M1

电压：380V

功率：550W

转速：2850

风量：1200m³/h

静压：666Pa



产品特征

风机外壳为精密模具冲压成型，电泳式喷塑处理，外观精美，结构稳定。风轮经严格的动静平衡测试，运转平稳，风量大，风压高，且震动小，噪音低。

型号	电压 V	频率 HZ	电流 A	相数 φ	功率 W	转速 RPM	风量 m ³ /h	静压 Pa	备注 remark
CY150M1	110	60	5.2	1	550	2850	1200	666	单边
	220	50	2.6	1	550	2850	1200	666	风量
	380	50	1.45	3	550	2850	1200	666	静压

注：以下参数均为手工测量，略有误差属正常现象

