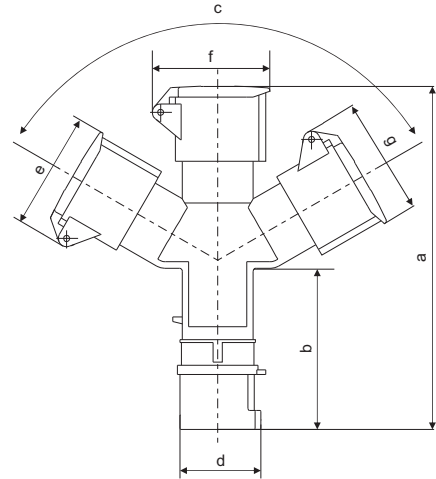




赛普 CEE/IEC 国际标准 多功能工业插头插座

CEE/IEC INTERNATIONAL STANDARD MULTI-FUNCTION SOCKET

符合欧洲/国际标准 EN/IEC 60309-2
Conform to European / international standards EN/IEC 60309-2



| | | | | | | | | |
|------------------------|---------------|-----------------|----------------------|----------------------|----------------------|----------------------|---------------------------|-----------------------------|
| 3 2P+E | 4 3P+E | 5 3P+N+E | 110V 50a.60Hz | 230V 50a.60Hz | 400V 50a.60Hz | 500V 50a.60Hz | >50-500V 100-300Hz | >50-500V a.300-500Hz |
| 电流 极数 Current Poles | | | 3P 4P 5P 4h 4h 4h | 3P 4P 5P 6h 9h 9h | 3P 4P 5P 9h 6h 6h | 3P 4P 5P 7h 7h 7h | 3P 4P 5P 10h 10h 10h | 3P 4P 5P 2h 2h 2h |

IP44 CEE/IEC 多功能工业插头插座 Multi-function socket

| 型号 MODEL | 16 | 3 | SP-13314 | SP-13316 | | | |
|-------------|----|---|----------|----------|----------|--|--|
| | | 4 | | | SP-13416 | | |
| | | 5 | | | SP-13516 | | |
| 型号 MODEL | 32 | 3 | SP-13334 | SP-13336 | | | |
| | | 4 | | | SP-13436 | | |
| | | 5 | | | SP-13536 | | |

参数 Parameter

尺寸:毫米 Size:mm

| 安培 Amp | 16 | | | 安培 Amp | 16 | | | 安培 Amp | 32 | | | 安培 Amp | 32 | | |
|-------------|------|------|------|---|------|------|------|-------------|---|---|---|-------------|----|---|---|
| 极数 Poles | 3 | 4 | 5 | 极数 Poles | 3 | 4 | 5 | 极数 Poles | 3 | 4 | 5 | 极数 Poles | 3 | 4 | 5 |
| a | 228 | 228 | 228 | 导线横截面积(平方毫米) 从最小至最大 Conductor cross-sectional area (mm ²)Min. To Max | a | 228 | 228 | 228 | 导线横截面积(平方毫米) 从最小至最大 Conductor cross-sectional area (mm ²)Min. To Max | | | | | | |
| b | 106 | 106 | 106 | | b | 106 | 106 | 106 | | | | | | | |
| c | 120 | 120 | 120 | 1.0-2.5 | c | 120 | 120 | 120 | 4-6 | | | | | | |
| d | 53.6 | 53.6 | 53.6 | d | 53.6 | 53.6 | 53.6 | | | | | | | | |
| e | 77.8 | 77.8 | 77.8 | e | 77.8 | 77.8 | 77.8 | | | | | | | | |
| f | 77.8 | 77.8 | 77.8 | f | 77.8 | 77.8 | 77.8 | | | | | | | | |
| g | 77.8 | 77.8 | 77.8 | g | 77.8 | 77.8 | 77.8 | | | | | | | | |