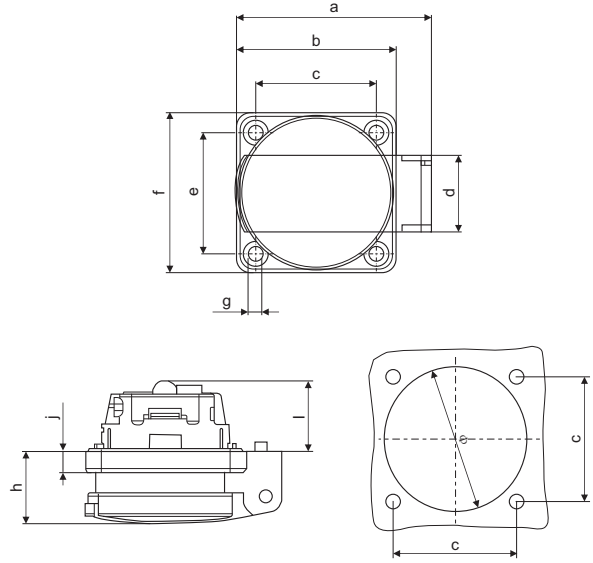




# 赛普 CEE/IEC 国际标准 SCHUKO 欧式暗装插座

## CEE/IEC INTERNATIONAL STANDARD SCHUKO EUROPE PANEL MOUNTED SOCKET

符合欧洲/国际标准 EN/IEC 60309-2  
 Conform to European / international standards EN/IEC 60309-2



颜色 Color	电流 Current	电压 Voltage	卡接插入 Clamping Insert access	螺钉端子 Screw Terminals	
-------------	---------------	---------------	-----------------------------------	----------------------------	--

### ■ IP44 CEE/IEC SCHUKO 欧式暗装插座 Europe Panel Mounted Socket

型号 MODEL	灰色Gray	16	230	SP11010	SP11030
	蓝色Blue	16	230	SP11011	SP11031
	黑色Black	16	230	SP11012	SP11032
	红色Red	16	230	SP11013	SP11033

### ■ 参数 Parameter

尺寸:毫米 Size:mm

安培 Amp	16	安培 Amp	16
极数 Poles	2	极数 Poles	2
a	61	l	21.7
b	50	j	6.5
c	38	Φ	44.5
d	24.2	导线横截面积(平方毫米) 从最小至最大 Conductor crosssectional area (mm <sup>2</sup> )Min. To Max	
e	38	1.5-2.5	
f	50		
g	4.5		
h	23		