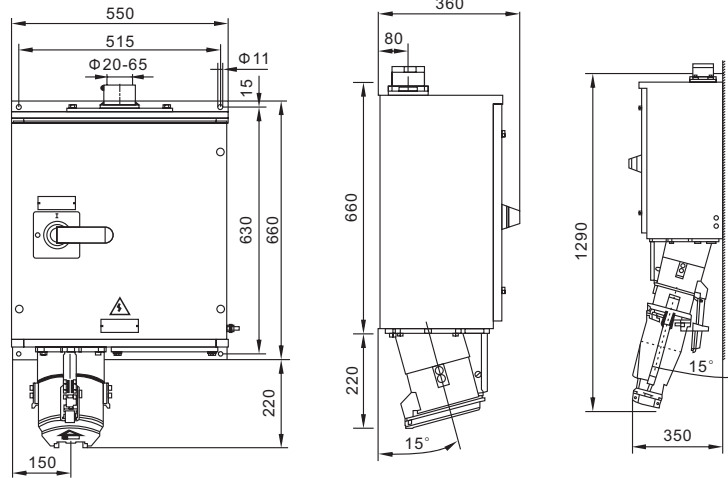




赛普 CEE/IEC 国际标准 大电流插座箱

CEE/IEC INTERNATIONAL STANDARD LARGE AMP SOCKET BOX

符合欧洲/国际标准 EN/IEC 60309-2
Conform to European / international standards EN/IEC 60309-2



 3 2P+E	 4 3P+E	 5 3P+N+E	 110V 50a.60Hz	 230V 50a.60Hz	 400V 50a.60Hz	 500V 50a.60Hz	 >50-500V 100-300Hz	 >50-500V a.300-500Hz
电流 极数 Current Poles			3P 4P 5P 4h 4h 4h	3P 4P 5P 6h 9h 9h	3P 4P 5P 9h 6h 6h	3P 4P 5P 7h 7h 7h	3P 4P 5P 10h 10h 10h	3P 4P 5P 2h 2h 2h

IP67 CEE/IEC 大电流插座箱 Large AMP Socket Box

型号 MODEL	250	4	SP75031
		5	SP75121

参数 Parameter

尺寸:毫米 Size:mm

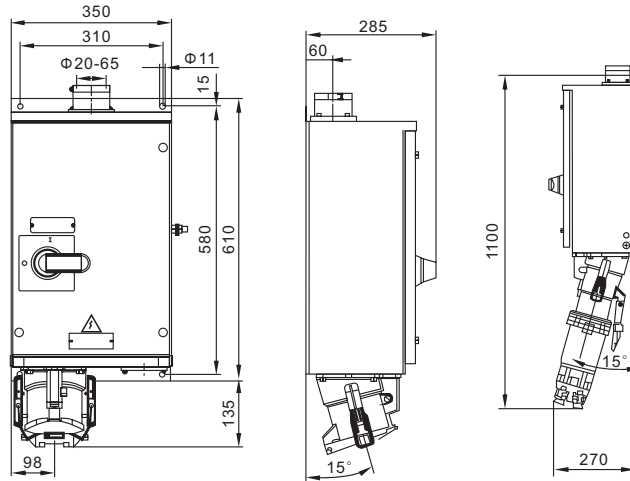
安培 Amp	250		安培 Amp	250	
极数 Poles	4	5	极数 Poles	4	5
a	660	660	m	1290	1290
b	550	550			
c	360	360			导线横截面积(平方米) 从最小至最大 Conductor crosssectional area (mm ²)Min. To Max
d	630	630			
e	515	515			120-150
f	44	44			
g	80	80			
h	880	880			



赛普 CEE/IEC 国际标准 大电流插座箱

CEE/IEC INTERNATIONAL STANDARD LARGE AMP SOCKET BOX

符合欧洲/国际标准 EN/IEC 60309-2
Conform to European / international standards EN/IEC 60309-2



3 2P+E	4 3P+E	5 3P+N+E	110V 50a.60Hz	230V 50a.60Hz	400V 50a.60Hz	500V 50a.60Hz	>50-500V 100-300Hz symbol"/> >50-500V 100-300Hz	>50-500V a.300-500Hz symbol"/> >50-500V a.300-500Hz
电流 极数 Current Poles			3P 4P 5P 4h 4h 4h	3P 4P 5P 6h 9h 9h	3P 4P 5P 9h 6h 6h	3P 4P 5P 7h 7h 7h	3P 4P 5P 10h 10h 10h	3P 4P 5P 2h 2h 2h

IP67 CEE/IEC 大电流插座箱 Large AMP Socket Box

型号 MODEL	400	4	SP75036
		5	SP75126

参数 Parameter

尺寸:毫米 Size:mm

安培 Amp	400		安培 Amp	400	
极数 Poles	4	5	极数 Poles	4	5
a	660	660	m	1290	1290
b	550	550			
c	360	360			导线横截面积(平方米) 从最小至最大 Conductor crosssectional area (mm ²)Min. To Max
d	630	630			
e	515	515		120-150	
f	11	11			
g	80	80			
h	880	880			