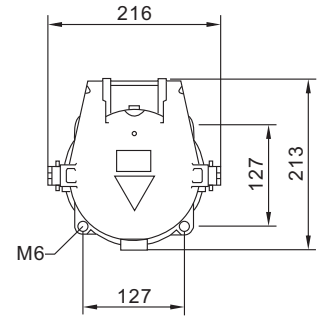
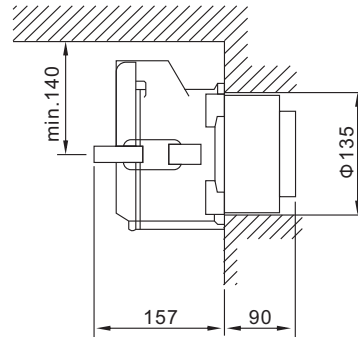




赛普 CEE/IEC 国际标准 大电流插座

CEE/IEC INTERNATIONAL STANDARD LARGE AMP SOCKET

符合欧洲/国际标准 EN/IEC 60309-2
Conform to European / international standards EN/IEC 60309-2



| | | | | | | | | |
|-------------------------------|---------------|-----------------|----------------------|----------------------|----------------------|----------------------|---------------------------|-----------------------------|
| 3 2P+E | 4 3P+E | 5 3P+N+E | 110V 50a.60Hz | 230V 50a.60Hz | 400V 50a.60Hz | 500V 50a.60Hz | >50-500V 100-300Hz | >50-500V a.300-500Hz |
| 电流 极数 Current Poles | | | 3P 4P 5P 4h 4h 4h | 3P 4P 5P 6h 9h 9h | 3P 4P 5P 9h 6h 6h | 3P 4P 5P 7h 7h 7h | 3P 4P 5P 10h 10h 10h | 3P 4P 5P 2h 2h 2h |

IP67 CEE/IEC 大电流插头 Large AMP Socket

| 型号 MODEL | 400 | 4 | SP75046 |
|----------|-----|---|---------|
| | | 5 | SP75136 |

参数 Parameter

尺寸:毫米 Size:mm

| 安培 Amp | 400 | | 安培 Amp | 400 | |
|----------|------|------|--|-----|---|
| 极数 Poles | 4 | 5 | 极数 Poles | 4 | 5 |
| a | 216 | 216 | 导线横截面积(平方毫米) 从最小至最大 Conductor crosssectional area (mm ²)Min. To Max | | |
| b | 213 | 213 | | | |
| c | 127 | 127 | 120-150 | | |
| d | 90 | 90 | 连接端子孔直径 Φ19mm Diameter of the hole forconnecting terminal Φ19mm | | |
| e | 157 | 157 | | | |
| f | Φ153 | Φ153 | | | |