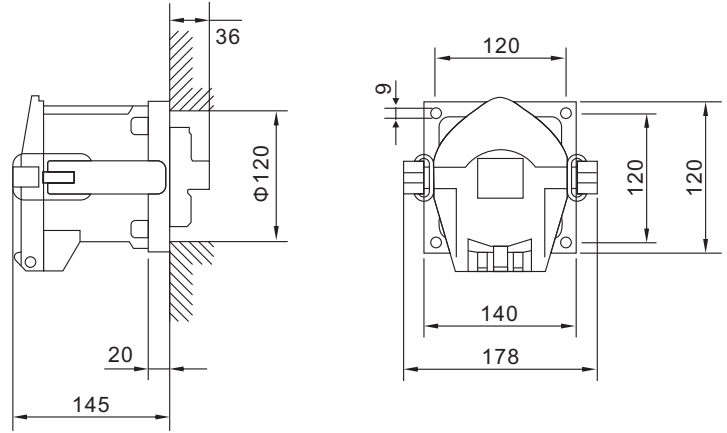




# 赛普 CEE/IEC 国际标准 大电流插座

## CEE/IEC INTERNATIONAL STANDARD LARGE AMP SOCKET

符合欧洲/国际标准 EN/IEC 60309-2  
Conform to European / international standards EN/IEC 60309-2



3 2P+E	4 3P+E	5 3P+N+E	110V 50a.60Hz	230V 50a.60Hz	400V 50a.60Hz	500V 50a.60Hz	>50-500V 100-300Hz	>50-500V a.300-500Hz
<b>电流 极数</b> Current Poles			3P 4P 5P 4h 4h 4h	3P 4P 5P 6h 9h 9h	3P 4P 5P 9h 6h 6h	3P 4P 5P 7h 7h 7h	3P 4P 5P 10h 10h 10h	3P 4P 5P 2h 2h 2h

### IP67 CEE/IEC 大电流插座 Large AMP Socket

型号 MODEL	200	4	SP75241
		5	SP75246

### 参数 Parameter

尺寸:毫米 Size:mm

安培 Amp	200		安培 Amp	200	
极数 Poles	4	5	极数 Poles	4	5
a	178	178	导线横截面积(平方毫米) 从最小至最大 Conductor crosssectional area (mm <sup>2</sup> )Min. To Max		
b	140	140			
c	120	120	120-150		
d	20	20	连接端子孔直径 Φ19mm Diameter of the hole forconnecting terminal Φ19mm		
e	145	145			
f	Φ120	Φ120			