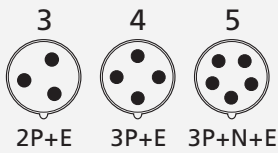
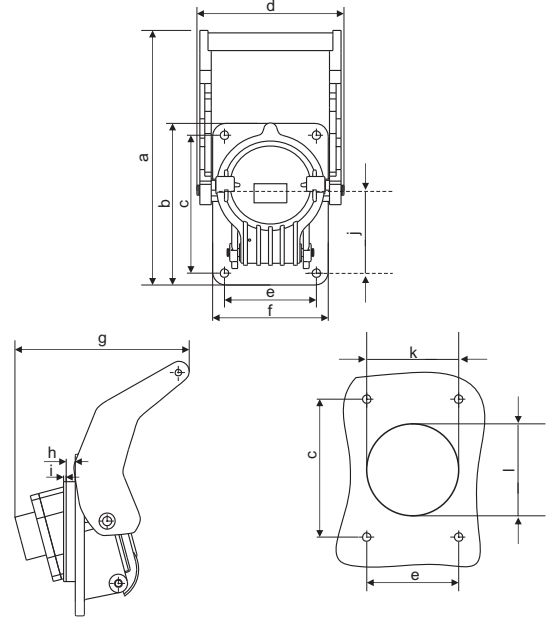




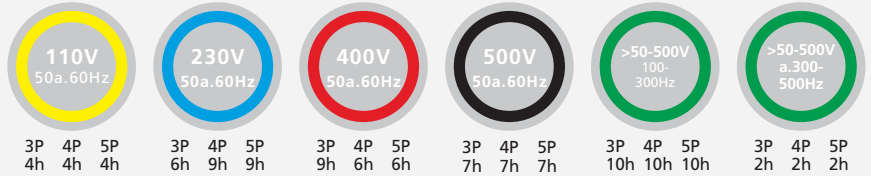
# 赛普 CEE/IEC 国际标准 大电流暗装插座

## CEE/IEC INTERNATIONAL STANDARD LARGE AMP PANEL MOUNTED SOCKET

符合欧洲/国际标准 EN/IEC 60309-2  
Conform to European / international standards EN/IEC 60309-2



电流 极数  
Current Poles



### IP67 CEE/IEC 大电流暗装插座 Large AMP Panel Mounted Socket

型号 MODEL	420	4	SP4052
		5	SP4062

### 参数 Parameter

尺寸:毫米 Size:mm

安培 Amp	420		安培 Amp	420	
极数 Poles	4	5	极数 Poles	4	5
a	387	387	j	116	116
b	246	246	k	150	150
c	210	210	l	170	170
d	224	224	m	11	11
e	140	140	导线横截面积(平方毫米) 从最小至最大 Conductor crosssectional area (mm <sup>2</sup> )Min. To Max		
f	176	176			
g	265	265	120-150		
h	14	14	连接端子孔直径 Φ19mm Diameter of the hole forconnetting terminal Φ19mm		
i	4	4			