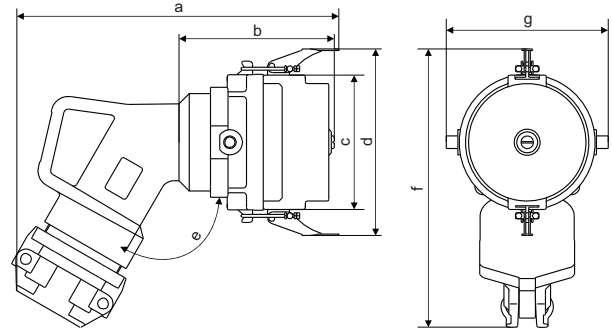




赛普 CEE/IEC 国际标准 大电流插头

CEE/IEC INTERNATIONAL STANDARD LARGE AMP PLUG

符合欧洲/国际标准 EN/IEC 60309-2
Conform to European / international standards EN/IEC 60309-2



3 2P+E	4 3P+E	5 3P+N+E	110V 50a.60Hz	230V 50a.60Hz	400V 50a.60Hz	500V 50a.60Hz	>50-500V 100-300Hz	>50-500V a.300-500Hz
电流 极数 Current Poles			3P 4P 5P 4h 4h 4h	3P 4P 5P 6h 9h 9h	3P 4P 5P 9h 6h 6h	3P 4P 5P 7h 7h 7h	3P 4P 5P 10h 10h 10h	3P 4P 5P 2h 2h 2h

IP67 CEE/IEC 大电流插头 Large AMP Plug

型号 MODEL	420	4	SP4051
		5	SP4061

参数 Parameter

尺寸:毫米 Size:mm

安培 Amp	420		安培 Amp	420	
极数 Poles	4	5	极数 Poles	4	5
a	384	384	导线横截面积(平方米) 从最小至最大 Conductor crosssectional area (mm ²)Min. To Max		
b	185	185			
c	160	160		120-150	
d	222	222	连接端子孔直径 Φ19mm Diameter of the hole forconnecting terminal Φ19mm		
e	120	120			
f	331	331			
g	193	193			