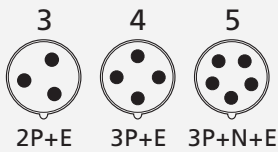
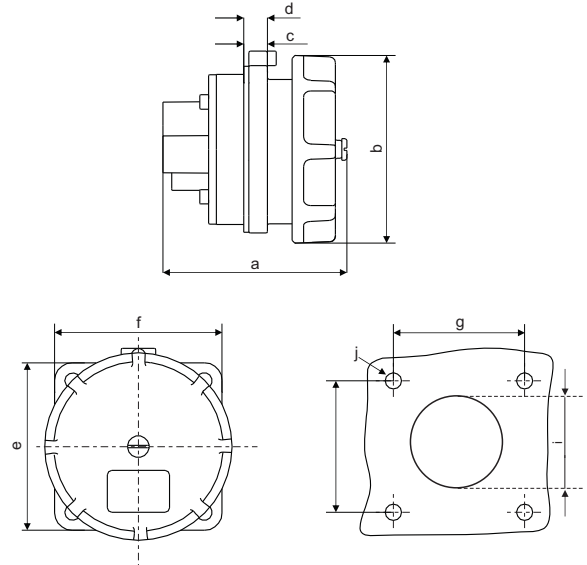




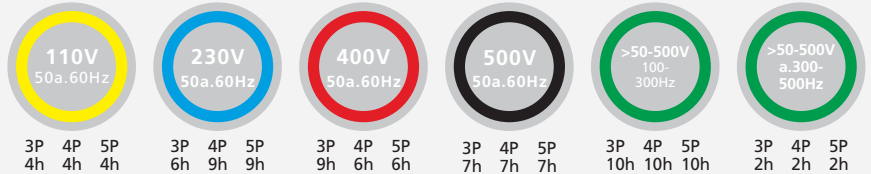
赛普 CEE/IEC 国际标准 大电流暗装插座

CEE/IEC INTERNATIONAL STANDARD LARGE AMP PANEL MOUNTED SOCKET

符合欧洲/国际标准 EN/IEC 60309-2
Conform to European / international standards EN/IEC 60309-2



电流 极数
Current Poles



IP67 CEE/IEC 大电流插头、插座 Large AMP Panel Mounted Socket

| | | | |
|----------|-----|---|--------|
| 型号 MODEL | 250 | 4 | SP4022 |
| | | 5 | SP4032 |

参数 Parameter

尺寸:毫米 Size:mm

| 安培 Amp | 250 | | 安培 Amp | 250 | |
|----------|-----|-----|----------|--|-----|
| 极数 Poles | 4 | 5 | 极数 Poles | 4 | 5 |
| a | 127 | 127 | j | Φ11 | Φ11 |
| b | 130 | 130 | | 导线横截面积(平方毫米) 从最小至最大 Conductor crosssectional area (mm ²)Min. To Max | |
| c | 3 | 3 | | | |
| d | 13 | 13 | | 70-100 | |
| e | 116 | 116 | | 连接端子孔直径 Φ13mm Diameter of the hole forconnetting terminal Φ13mm | |
| f | 116 | 116 | | | |
| g | 91 | 91 | | | |
| h | 91 | 91 | | | |
| i | 108 | 108 | | | |