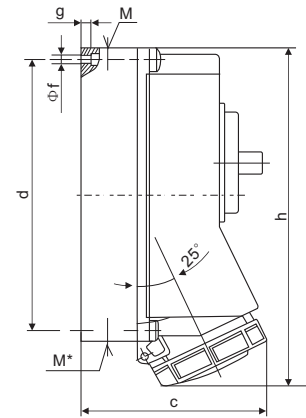
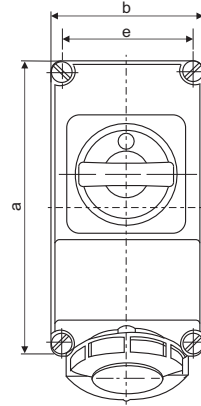




赛普 CEE/IEC 国际标准 机械联锁

INTERNATIONAL STANDARD MECHANICAL INTERLOCK

符合欧洲/国际标准 EN/IEC 60309-2
Conform to European / international standards EN/IEC 60309-2



3 2P+E	4 3P+E	5 3P+N+E	110V 50a.60Hz	230V 50a.60Hz	400V 50a.60Hz	400V -400	500V 50a.60Hz	>50-500V 100-300Hz	>50-500V a.300-500Hz
电流 极数 Current Poles			3P 4P 5P 4h 4h 4h	3P 4P 5P 6h 9h 9h	3P 4P 5P 9h 6h 6h	4P 3h	3P 4P 5P 7h 7h 7h	3P 4P 5P 10h 10h 10h	3P 4P 5P 2h 2h 2h

IP67 CEE/IEC 机械联锁 Mechanical Interlock

型号 MODEL	16	32	63	125	3		4		5																	
					SP7011	SP7012	SP5599	SP5600	SP5601	SP5924	SP5793	SP5604	SP5605	SP5792	SP5606	SP5911	SP5109	SP5110	SP5111	SP7060	SP7000	SP5887	SP5691	SP5690	SP5888	SP5692

参数 Parameter

尺寸:毫米 Size:mm

安培 Amp	16			安培 Amp	16			安培 Amp	32			安培 Amp	32			安培 Amp	63			安培 Amp	63			安培 Amp	125			安培 Amp	125					
极数 Poles	3	4	5	极数 Poles	3	4	5	极数 Poles	3	4	5	极数 Poles	3	4	5	极数 Poles	3	4	5	极数 Poles	3	4	5	极数 Poles	3	4	5	极数 Poles	3	4	5			
a	225	225	225	M	2×25	2×25	2×25	a	225	225	225	M	2×25	2×25	2×25	a	264	264	264	M	40	40	40	a	285	285	285	M	50	50	50			
b	118	118	118	M*	25/32	25/32	25/32	b	118	118	118	M*	25/32	25/32	25/32	b	163	163	163	M*	2×40	2×40	2×40	b	171	171	171	M*	50	50	50			
c	144	146	147	导线横截面积(平方毫米) 从最小至最大 Conductor crosssectional area (mm²)Min. To Max			c	152	152	153	导线横截面积(平方毫米) 从最小至最大 Conductor crosssectional area (mm²)Min. To Max			c	196	196	196	导线横截面积(平方毫米) 从最小至最大 Conductor crosssectional area (mm²)Min. To Max			c	224	224	224	导线横截面积(平方毫米) 从最小至最大 Conductor crosssectional area (mm²)Min. To Max			c	250	250	250	导线横截面积(平方毫米) 从最小至最大 Conductor crosssectional area (mm²)Min. To Max		
d	208	208	208	1.5-2.5			d	208	208	208	4-6			d	240	240	240	10-16			d	150	150	150	25-35			d	250	250	250	25-35		
e	101	101	101	6.3			e	101	101	101	6.3			e	140	140	140	8			e	10	10	10	10			e	10	10	10	10		
f	6.3	6.3	6.3	8			f	6.3	6.3	6.3	8			f	8	8	8	8			f	10	10	10	10			f	10	10	10	10		
g	8	8	8	252			g	8	8	8	268			g	8	8	8	300			g	335	335	335	335			g	335	335	335	335		
h	252	255	259	268			h	268	268	274	300			h	300	300	300	335			h	335	335	335	335			h	335	335	335	335		