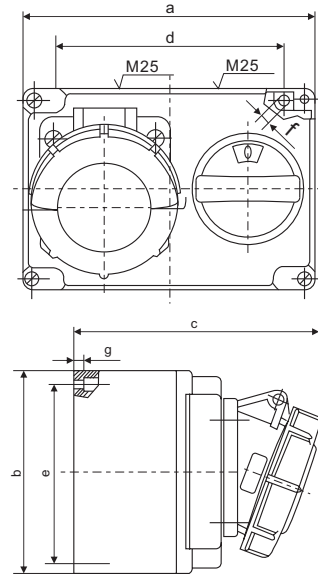




# 赛普 CEE/IEC 国际标准 机械联锁

## INTERNATIONAL STANDARD MECHANICAL INTERLOCK

符合欧洲/国际标准 EN/IEC 60309-2  
 Conform to European / international standards EN/IEC 60309-2



3 2P+E 4 3P+E 5 3P+N+E	110V 50a.60Hz 230V 50a.60Hz 400V 50a.60Hz 400V -400 500V 50a.60Hz >50-500V 100-300Hz >50-500V a.300-500Hz
电流 极数 Current Poles	3P 4P 5P 4h 4h 4h 3P 4P 5P 6h 9h 9h 3P 4P 5P 9h 6h 6h 4P 3h 3P 4P 5P 7h 7h 7h 3P 4P 5P 10h 10h 10h 3P 4P 5P 2h 2h 2h

### IP67 CEE/IEC 机械联锁 Mechanical Interlock

型号 MODEL	16	3 SP7277	SP7278	4 SP7381	SP7279	5 SP7280
-------------	----	-------------	--------	-------------	--------	-------------

### 参数 Parameter

尺寸:毫米 Size:mm

安培 Amp	16			安培 Amp	16		
极数 Poles	3	4	5	极数 Poles	3	4	5
a	170	170	170	M	25	25	25
b	118	118	118	导线横截面积(平方毫米) 从最小至最大 Conductor crosssectional area (mm <sup>2</sup> )Min. To Max			
c	136	139	143				
d	136	136	136	1.5-2.5			
e	104	104	104				
f	6.1	6.1	6.1				
g	6	6	6				