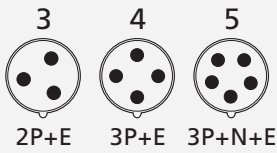
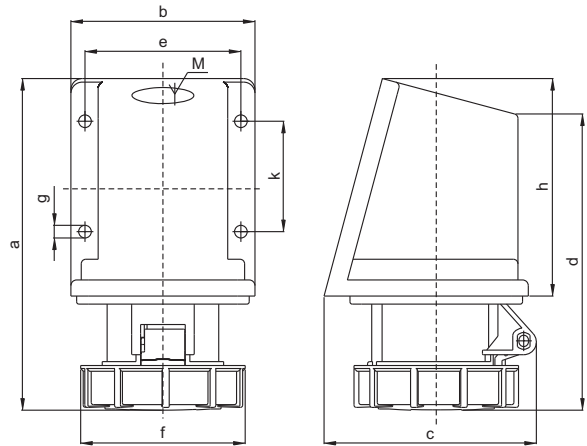




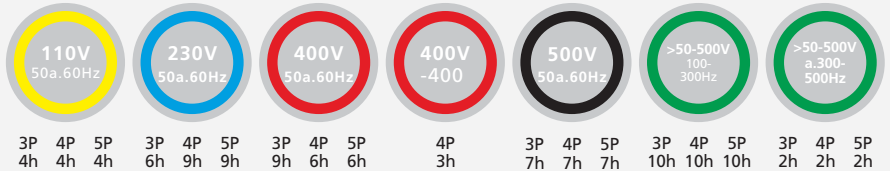
赛普 CEE/IEC 国际标准 明装插座

CEE/IEC INTERNATIONAL STANDARD SURFACE MOUNTED SOCKET

符合欧洲/国际标准 EN/IEC 60309-2
Conform to European / international standards EN/IEC 60309-2



电流 极数
Current Poles



IP67 CEE/IEC 明装插座 Surface Mounted Socket 16A-32A

型号 MODEL	16	3	AP-1193	AP-1192	AP-1211				
		4	AP-1194	AP-1195	AP-1196	AP-1197	AP-1212	AP-1213	
		5	AP-1198	AP-1199	AP-1200				
	32	3	AP-1201	AP-1202	AP-1203				
		4	AP-1204	AP-1205	AP-1206	AP-2644	AP-1207	AP-1214	AP-1215
		5	AP-1028	AP-1209	AP-1210				

参数Parameter

尺寸:毫米 Size:mm

安培 Amp	16			安培 Amp	16			安培 Amp	32			安培 Amp	32						
极数 Poles	3	4	5	极数 Poles	3	4	5	极数 Poles	3	4	5	极数 Poles	3	4	5				
a	144	144	144	k	49.7	49.7	49.7	a	154	154	160	k	49.7	49.7	49.7				
b	80	80	80	M	25	25	25	b	80	80	80	M	25	25	25				
c	92.2	94.2	95.3	导线横截面积(平方毫米)从最小至最大 Conductor crosssectional area (mm ²)Min. To Max						c	98.7	98.7	106.7	导线横截面积(平方毫米)从最小至最大 Conductor crosssectional area (mm ²)Min. To Max					
d	129	129	129							d	138	138	144						
e	67.7	67.7	67.7	1.5-2.5						e	67.7	67.7	67.7	4-6					
f	71.5	79	87.5							f	93	93	101						
g	5.5	5.5	5.5							g	5.5	5.5	5.5						
h	94.5	94.5	94.5							h	94.5	94.5	94.5						