

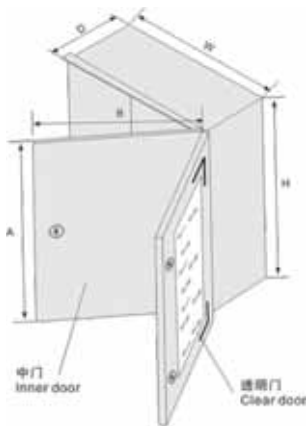


产品特性 PRODUCT FEATURES

SMC 系列是新型的开关箱，它由玻璃纤维强化多元酯所制造，防水等级达到IP66、抗冲击力达到IK8等级。多元酯的特性是它本身混合30%玻璃纤维来强化，使它达到一个高电阻和机械刚度(IK8)。

同金属箱相比，SMC系列重量只有金属箱的1/3、更适应腐蚀、潮湿的环境等优点。

- ◆ Material: Fiberglass/(SMC) ◆ Color: RAL7035 ◆ Protection degree: IP66 ◆ Working temperature: -40°C to +120°C ◆ Mechanical impact: IK08



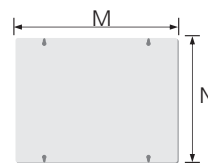
标准锁Standard lock
型号Model:MS-01
包装Package:1pc



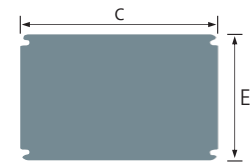
钥匙锁Key lock
型号Model:MS705
包装Package:1pc



安装支架:Wall mount brackets
型号Model:SPX-01 包装Package:4pcs/set



环氧树脂安装底板
Polyester mounting plate



铁安装底板
Steel mounting plate

技术参数 TECHNICAL DATA

玻璃纤维箱Polyester box(fiber glass box)					内门Inner door			环氧树脂安装底板Polyester mounting plate			铁安装底板Steel mounting plate			
型号 Model		Dimension(mm)			型号 Model		Dimension(mm)		Dimension(mm)		型号 Model		Dimension(mm)	
灰门Grey door	透明门Clear door	W	H	D	中门 Inner door	A	B	型号 Model	M	N	型号 Model	C	E	
SMC-302514	SMT-302514	250	300	140				PM-325	221	238	SM-325	263	201	
SMC-403020	SMT-403020	300	400	200	ID-43	364	245	PM-43	311	286	SM-43	353	245	
SMC-404020	SMT-404020	400	400	200	ID-44	364	345	PM-44	308	386	SM-44	349	345	
SMC-504020	SMT-504020	400	500	200	ID-54	464	345	PM-54	408	386	SM-54	453	345	
SMC-604023	SMT-604023	400	600	230	ID-64	564	345	PM-64	511	386	SM-64	553	345	
SMC-605023	SMT-605023	500	600	230	ID-65	564	445	PM-65	508	486	SM-65	553	447	
SMC-806030	SMT-806030	600	800	300	ID-86	764	545	PM-86	706	581	SM-86	749	540	