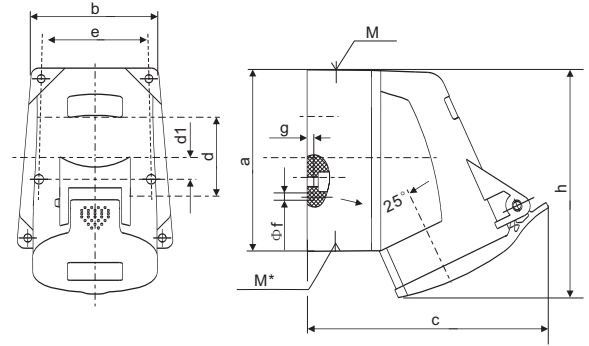




赛普 CEE/IEC 国际标准 明装插座

CEE/IEC INTERNATIONAL STANDARD SURFACE MOUNTED SOCKET

符合欧洲/国际标准 EN/IEC 60309-2
Conform to European / international standards EN/IEC 60309-2



3 2P+E	4 3P+E	5 3P+N+E	110V 50a.60Hz	230V 50a.60Hz	400V 50a.60Hz	500V 50a.60Hz	>50-500V 100-300Hz	>50-500V a.300-500Hz
Current	Poles		3P 4h 4P 4h 5P 4h	3P 6h 4P 9h 5P 9h	3P 9h 4P 6h 5P 6h	3P 7h 4P 7h 5P 7h	3P 10h 4P 10h 5P 10h	3P 2h 4P 2h 5P 2h

IP44 CEE/IEC 明装插座 Surface mounted socket

型号 MODEL	16	3	SP100	SP101	SP102		SP2169	SP2241
		4	SP103	SP104	SP105	SP106	SP107	SP108
		5	SP109	SP110	SP111	SP2000	SP2188	SP2199
32		3	SP1420	SP1421	SP1422		SP3139	SP3134
		4	SP1423	SP1424	SP1425	SP1426	SP1427	SP1428
		5	SP1555	SP1556	SP1557	SP3152	SP3154	SP3149
63		3	SP1136	SP1137	SP1138			
		4	SP1139	SP1140	SP1141	SP1142		
		5	SP1143	SP1144	SP1145			

参数 Parameter

尺寸:毫米 Size:mm

安培 Amp	16			安培 Amp	16			安培 Amp	32			安培 Amp	32			安培 Amp	63			安培 Amp	63			
极数 Poles	3	4	5	极数 Poles	3	4	5	极数 Poles	3	4	5	极数 Poles	3	4	5	极数 Poles	3	4	5	极数 Poles	3	4	5	
a	87	100	100	a M	20	20	20	a	128	128	128	M	32	32	32	a	171	171	171	M	40	40	40	
b	64	75	75	b M*	1个M20堵头 1Pcs M20 Blind cable 可剪断 entry Can Cut	b	84	84	84	b	84	84	M*	1个M32堵头 1Pcs M32 Blind cable 可剪断 entry Can Cut	b	157	157	157	M*	1个M40堵头 1Pcs M40 Blind cable 可剪断 entry Can Cut	c	165	165	165
c	110	125	131	d	导线横截面积(平方毫米) 从最小至最大 Conductor crosssectional area (mm ²)/Min. To Max	d	11	11	11	d	11	11	d	导线横截面积(平方毫米) 从最小至最大 Conductor crosssectional area (mm ²)/Min. To Max	d	133	133	133	d	133	133	133		
d1	-	11	11	e	1.5-2.5	e	68	68	68	e	68	68	e	108	108	108	e	108	108	108	e	108	108	108
e	50	59	59	f	4-6	f	5.3	5.3	5.3	f	5.3	5.3	f	6	6	6	f	6	6	6	f	6	6	6
f	4.5	5	5	g	5	5	5	g	4	4	4	g	5	5	5	g	5	5	5	g	5	5	5	
g	4	4	4	h	158	158	160	h	158	158	160	h	216	216	216	h	216	216	216	h	216	216	216	
h	115	125	128																					