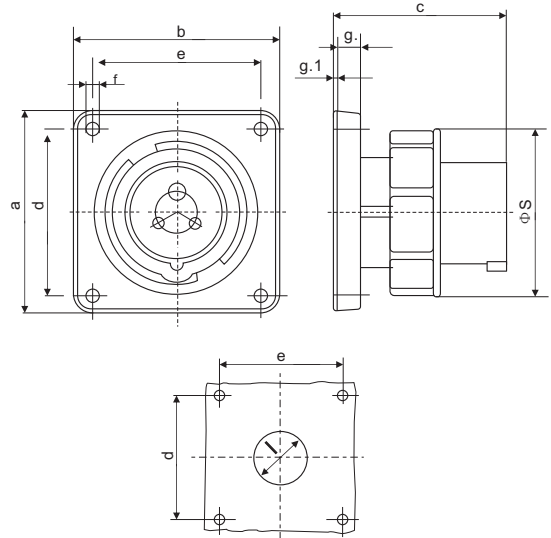




赛普 CEE/IEC 国际标准 暗装插头

CEE/IEC INTERNATIONAL STANDARD PANEL MOUNTED PLUG

符合欧洲/国际标准 EN/IEC 60309-2
Conform to European / international standards EN/IEC 60309-2



3 2P+E	4 3P+E	5 3P+N+E	110V 50a.60Hz	230V 50a.60Hz	400V 50a.60Hz	500V 50a.60Hz	>50-500V 100-300Hz	>50-500V a.300-500Hz
Current Poles	Current Poles	Current Poles	Current Poles	Current Poles	Current Poles	Current Poles	Current Poles	Current Poles
3P 4P 5P 4h 4h 4h	3P 4P 5P 6h 9h 9h	3P 4P 5P 9h 6h 6h	3P 4P 5P 7h 7h 7h	3P 4P 5P 10h 10h 10h	3P 4P 5P 2h 2h 2h	3P 4P 5P 2h 2h 2h	3P 4P 5P 2h 2h 2h	3P 4P 5P 2h 2h 2h

IP67 CEE/IEC 暗装插头 Panel Mounted Plug

型号 MODEL	16	32	63	125
	3 4 5	3 4 5	3 4 5	3 4 5
	SP825	SP830	SP835 SP123703 SP123658	SP123664 SP123412 SP123601
	SP826 SP839	SP831 SP840	SP836 SP3704 SP123659	SP3665 SP3413 SP123602
	SP827 SP829	SP832 SP834	SP123637 SP3656 SP3658	SP123665 SP3583 SP1983
	SP828	SP833	SP3657	SP3600

参数 Parameter

尺寸:毫米 Size:mm

安培 Amp	16			安培 Amp	16			安培 Amp	32			安培 Amp	32			安培 Amp	63			安培 Amp	63			安培 Amp	125			安培 Amp	125		
极数 Poles	3	4	5	极数 Poles	3	4	5	极数 Poles	3	4	5	极数 Poles	3	4	5	极数 Poles	3	4	5	极数 Poles	3	4	5	极数 Poles	3	4	5				
a	85.7	85.7	85.7	l	32	36	47	a	85.7	85.7	85.7	l	47	47	47	a	110	110	110	l	73	73	73	a	130	130	130	l	95	95	95
b	85.7	85.7	85.7	s	71	79	89	b	85.7	85.7	85.7	s	94	94	102	b	106	106	106	s	113	113	113	b	130	130	130	s	132	132	132
c	72	72	72	导线横截面积(平方米) 从最小至最大 Conductor crosssectional area (mm ²)Min. To Max			c	90	90	90	导线横截面积(平方米) 从最小至最大 Conductor crosssectional area (mm ²)Min. To Max			c	86	86	86	导线横截面积(平方米) 从最小至最大 Conductor crosssectional area (mm ²)Min. To Max			c	112	112	112	导线横截面积(平方米) 从最小至最大 Conductor crosssectional area (mm ²)Min. To Max			c	104	104	104
d	69.5	69.5	69.5	1.5-2.5			d	69.5	69.5	69.5	4-6			d	90	90	90	10-16			d	104	104	104	25-35						
e	69.5	69.5	69.5	1.5-2.5			e	69.5	69.5	69.5	4-6			e	90	90	90	10-16			e	104	104	104	25-35						
f	5.5	5.5	5.5	1.5-2.5			f	5.5	5.5	5.5	4-6			f	5.5	5.5	5.5	10-16			f	6.5	6.5	6.5	25-35						
g	11	11	11	1.5-2.5			g	11	11	11	4-6			g	11	11	11	10-16			g	18	18	18	25-35						
g.1	2	2	2	1.5-2.5			g.1	2	2	2	4-6			g.1	2	2	2	10-16			g.1	2	2	2	25-35						