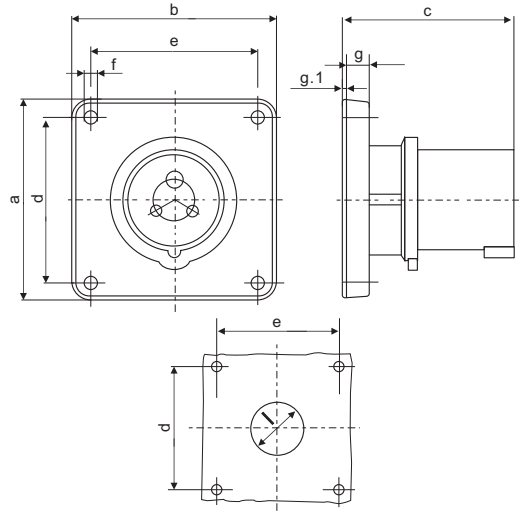




赛普 CEE/IEC 国际标准 暗装插头

CEE/IEC INTERNATIONAL STANDARD PANEL MOUNTED PLUG

符合欧洲/国际标准 EN/IEC 60309-2
Conform to European / international standards EN/IEC 60309-2



3 2P+E	4 3P+E	5 3P+N+E	110V 50a.60Hz	230V 50a.60Hz	400V 50a.60Hz	500V 50a.60Hz	>50-500V 100-300Hz	>50-500V a.300-500Hz
电流 极数 Current Poles			3P 4P 5P 4h 4h 4h	3P 4P 5P 6h 9h 9h	3P 4P 5P 9h 6h 6h	3P 4P 5P 7h 7h 7h	3P 4P 5P 10h 10h 10h	3P 4P 5P 2h 2h 2h

IP44 CEE/IEC 暗装插头 Panel Mounted Plug

型号 MODEL	极数 Poles	安培 Amp	电压 Voltage	频率 Frequency	导体截面积 Conductor Area
16	3	16	110V	50a.60Hz	1.5-2.5
	4	16	230V	50a.60Hz	1.5-2.5
	5	16	230V	50a.60Hz	1.5-2.5
32	3	32	400V	50a.60Hz	4-6
	4	32	500V	50a.60Hz	4-6
	5	32	500V	50a.60Hz	4-6
63	3	63	>50-500V	100-300Hz	10-16
	4	63	>50-500V	100-300Hz	10-16
	5	63	>50-500V	100-300Hz	10-16

参数 Parameter

尺寸:毫米 Size:mm

安培 Amp	16			安培 Amp	16			安培 Amp	32			安培 Amp	32			安培 Amp	63			安培 Amp	63		
极数 Poles	3	4	5	极数 Poles	3	4	5	极数 Poles	3	4	5	极数 Poles	3	4	5	极数 Poles	3	4	5	极数 Poles	3	4	5
a	85.7	85.7	85.7	g.1	2	2	2	a	85.7	85.7	85.7	g.1	2	2	2	a	110	110	110	g.1	2	2	2
b	85.7	85.7	85.7	l	32	36	36	b	85.7	85.7	85.7	l	47	47	47	b	106	106	106	l	86	86	86
c	72	72	72	导线横截面积(平方毫米) 从最小至最大 Conductor crosssectional area (mm ²)Min. To Max			c	90	90	90	导线横截面积(平方毫米) 从最小至最大 Conductor crosssectional area (mm ²)Min. To Max			c	85	85	85	导线横截面积(平方毫米) 从最小至最大 Conductor crosssectional area (mm ²)Min. To Max					
d	69.5	69.5	69.5	导线横截面积(平方毫米) 从最小至最大 Conductor crosssectional area (mm ²)Min. To Max			d	69.5	69.5	69.5	导线横截面积(平方毫米) 从最小至最大 Conductor crosssectional area (mm ²)Min. To Max			d	90	90	90	导线横截面积(平方毫米) 从最小至最大 Conductor crosssectional area (mm ²)Min. To Max					
e	69.5	69.5	69.5	1.5-2.5			e	69.5	69.5	69.5	4-6			e	90	90	90	10-16					
f	5.5	5.5	5.5	f			f	5.5	5.5	5.5	f			f	5.5	5.5	5.5	f					
g	11	11	11	g			g	11	11	11	g			g	12	12	12	g					