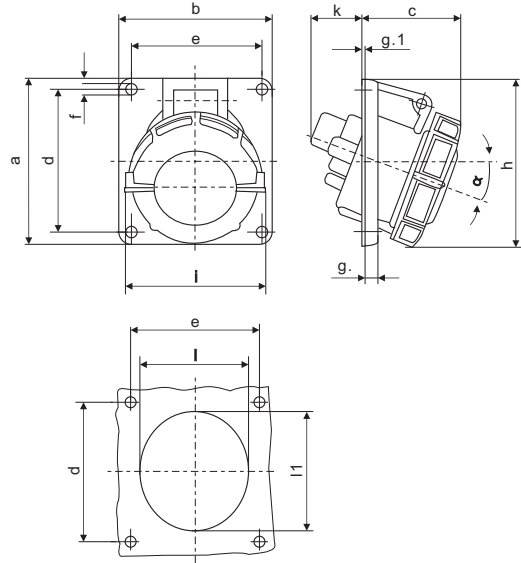




赛普 CEE/IEC 国际标准 暗装斜插座

CEE/IEC INTERNATIONAL STANDARD PANEL MOUNTED ANGLE SOCKET

符合欧洲/国际标准 EN/IEC 60309-2
Conform to European / international standards EN/IEC 60309-2



3 2P+E 4 3P+E 5 3P+N+E	110V 50a.60Hz 230V 50a.60Hz 400V 50a.60Hz 400V -400 500V 50a.60Hz >50-500V 100-300Hz >50-500V a.300-500Hz	电流 极数 Current Poles 3P 4P 5P 4h 4h 4h 3P 4P 5P 6h 9h 9h 3P 4P 5P 9h 6h 6h 4P 3h 3P 4P 5P 7h 7h 7h 3P 4P 5P 10h 10h 10h 3P 4P 5P 2h 2h 2h
---------------------------------------	--	--

IP67 法兰尺寸 Flange Size 73.5 × 64 mm(16A,3P), 100 × 92mm (16A,4P/5P、32A), 暗装插座 Panel Mounted Socket

型号 MODEL	16	32	63	125
	3 SP1474 SP1475 SP1476	4 SP1477 SP1478 SP1478	5 SP1483 SP1484 SP1484	SP1476 SP1479 SP1485 SP1480 SP1481 SP1482
	3 SP1501 SP1502 SP1503	4 SP1504 SP1505 SP1505	5 SP1489 SP1490 SP1490	SP1506 SP2223 SP1507 SP1567 SP1568
	3 SP2179 SP2180 SP2181	4 SP203 SP204 SP204	5 SP207 SP208 SP208	SP205 SP206 SP209 SP3507
	3 SP3575 SP211	4 SP210 SP211 SP211	5 SP214 SP215 SP215	SP212 SP213 SP216

参数 Parameter

尺寸:毫米 Size:mm

安培 Amp	16	安培 Amp	16	安培 Amp	32	安培 Amp	32	安培 Amp	63	安培 Amp	63	安培 Amp	125	安培 Amp	125				
极数 Poles	3 4 5	极数 Poles	3 4 5	极数 Poles	3 4 5	极数 Poles	3 4 5	极数 Poles	3 4 5	极数 Poles	3 4 5	极数 Poles	3 4 5	极数 Poles	3 4 5				
a	73.5 100 100	i	78 85 96	a	100 100 100	i	103 103 110	a	110 110 110	i	117 117 117	a	114 114 114	i	135 135 135				
b	64 92 92	k	41 41 41	b	92 92 92	k	51 51 52	b	106 106 106	l	73 73 75	b	110 110 110	l	100 100 100				
c	52 59 62	l	55 70 70	c	64 64 66	l	70 70 73	c	85 85 85	ll	85 85 86	c	85 85 85	ll	107 107 107				
d	60 85 85	ll	65 80 80	d	85 85 85	ll	82 82 85	d	85 85 85	k	46 46 46	d	90 90 90	k	60 60 60				
e	52 77 77	α	20° 20° 20°	e	77 77 77	α	20° 20° 20°	e	77 77 77	α	20° 20° 20°	e	90 90 90	α	15° 15° 15°				
f	5.3 5.3 5.3	导线横截面积(平方毫米) 从最小至最大 Conductor cross-sectional area (mm ²)Min. To Max			f	5.3 5.3 5.3	导线横截面积(平方毫米) 从最小至最大 Conductor cross-sectional area (mm ²)Min. To Max			f	6.2 6.2 6.2	导线横截面积(平方毫米) 从最小至最大 Conductor cross-sectional area (mm ²)Min. To Max			f	6.2 6.2 6.2	导线横截面积(平方毫米) 从最小至最大 Conductor cross-sectional area (mm ²)Min. To Max		
g	7 8 8	导线横截面积(平方毫米) 从最小至最大 Conductor cross-sectional area (mm ²)Min. To Max			g	8 8 8	导线横截面积(平方毫米) 从最小至最大 Conductor cross-sectional area (mm ²)Min. To Max			g	12 12 12	导线横截面积(平方毫米) 从最小至最大 Conductor cross-sectional area (mm ²)Min. To Max			g	13 13 13	导线横截面积(平方毫米) 从最小至最大 Conductor cross-sectional area (mm ²)Min. To Max		
g1	2 2 2	导线横截面积(平方毫米) 从最小至最大 Conductor cross-sectional area (mm ²)Min. To Max			g1	2 2 2	导线横截面积(平方毫米) 从最小至最大 Conductor cross-sectional area (mm ²)Min. To Max			g1	2 2 2	导线横截面积(平方毫米) 从最小至最大 Conductor cross-sectional area (mm ²)Min. To Max			g1	2 2 2	导线横截面积(平方毫米) 从最小至最大 Conductor cross-sectional area (mm ²)Min. To Max		
h	84 103 105	导线横截面积(平方毫米) 从最小至最大 Conductor cross-sectional area (mm ²)Min. To Max			h	109 109 113	导线横截面积(平方毫米) 从最小至最大 Conductor cross-sectional area (mm ²)Min. To Max			h	125 125 125	导线横截面积(平方毫米) 从最小至最大 Conductor cross-sectional area (mm ²)Min. To Max			h	135 135 135	导线横截面积(平方毫米) 从最小至最大 Conductor cross-sectional area (mm ²)Min. To Max		