

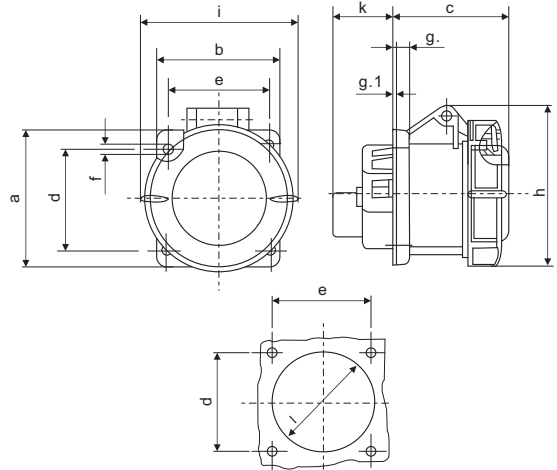


赛普 CEE/IEC 国际标准 暗装直插座

CEE/IEC INTERNATIONAL STANDARD PANEL MOUNTED STRAIGHT SOCKET

符合欧洲/国际标准 EN/IEC 60309-2

Conform to European / international standards EN/IEC 60309-2



3 2P+E	4 3P+E	5 3P+N+E	110V 50a.60Hz	230V 50a.60Hz	400V 50a.60Hz	400V -400	500V 50a.60Hz	>50-500V 100-300Hz"/> >50-500V 100-300Hz	>50-500V a.300-500Hz"/> >50-500V a.300-500Hz
电流 极数 Current Poles			3P 4P 5P 4h 4h 4h	3P 4P 5P 6h 9h 9h	3P 4P 5P 9h 6h 6h	4P 3h	3P 4P 5P 7h 7h 7h	3P 4P 5P 10h 10h 10h	3P 4P 5P 2h 2h 2h

IP67 法兰尺寸 Flange Size 75×75 mm(16A), 85×75mm(32A), 暗装插座 Panel Mounted Socket

型号 MODEL	法兰尺寸 Flange Size	极数 Poles			型号 Model			极数 Poles		
		3	4	5	3P	4P	5P	3P	4P	5P
16	75×75 mm	3	4	5	SP217	SP218	SP219			
		4	5		SP220	SP221	SP222	SP223	SP224	SP225
		5			SP226	SP227	SP228			
32	85×75 mm	3	4	5	SP229	SP230	SP231			
		4	5		SP232	SP233	SP234	SP2123	SP235	SP236
		5			SP238	SP239	SP240			SP237
63	100×75 mm	3	4	5	SP1263	SP1264	SP1265			
		4	5		SP1122	SP1123	SP1124	SP1125		
		5			SP1126	SP1127	SP1128			
125	125×75 mm	3	4	5	SP63379	SP3380	SP63381			
		4	5		SP1455	SP1456	SP1457	SP1458		
		5			SP1459	SP1460	SP1461	SP3283		

参数 Parameter

尺寸:毫米 Size:mm

安培 Amp	16			安培 Amp	16			安培 Amp	32			安培 Amp	32			安培 Amp	63			安培 Amp	63			安培 Amp	125			安培 Amp	125		
极数 Poles	3	4	5	极数 Poles	3	4	5	极数 Poles	3	4	5	极数 Poles	3	4	5	极数 Poles	3	4	5	极数 Poles	3	4	5	极数 Poles	3	4	5				
a	75	75	75	h	83	88	95	a	85	85	85	h	99	99	105	a	107	107	107	h	113	113	113	a	130	130	130	h	122	122	122
b	75	75	75	i	78	85	96	b	75	75	75	i	103	103	110	b	100	100	100	i	118	118	118	b	130	130	130	i	135	135	135
c	60	61	61	k	26	27	27	c	70	70	72	k	34	34	34	c	84	84	84	k	55	55	55	c	124	124	124	k	43	43	43
d	60	60	60	l	50	54	57	d	60	60	60	l	62	62	65	d	85	85	85	l	88	88	88	d	104	104	104	l	95	95	95
e	60	60	60	导线横截面积(平方毫米) 从最小至最大 Conductor crosssectional area (mm ²)Min. To Max			e	60	60	60	导线横截面积(平方毫米) 从最小至最大 Conductor crosssectional area (mm ²)Min. To Max			e	77	77	77	导线横截面积(平方毫米) 从最小至最大 Conductor crosssectional area (mm ²)Min. To Max			e	104	104	104	导线横截面积(平方毫米) 从最小至最大 Conductor crosssectional area (mm ²)Min. To Max						
f	5.5	5.5	5.5	f	5.5	5.5	5.5	f	5.5	5.5	5.5	f	6.5	6.5	6.5	f	6.5	6.5	6.5	f	6.5	6.5	6.5	f	6.5	6.5	6.5	f	6.5	6.5	6.5
g	8	8	8	g	8	8	8	g	8	8	8	g	12	12	12	g	12	12	12	g	10-16	10-16	10-16	g	18	18	18	g	25-35	25-35	25-35
g.1	2	2	2	g.1	2	2	2	g.1	2	2	2	g.1	2	2	2	g.1	2	2	2	g.1	2	2	2	g.1	2	2	2	g.1	2	2	2